



Invacare® H160

en	Bath tub handle User Manual	2
de	Badewannengriff Gebrauchsanweisung	4
fr	Poignée pour baignoire Manuel d'utilisation	5
it	Maniglia per vasca da bagno Manuale d'uso	7
es	Asidero de bañera Manual del usuario	9
pt	Pega de banheira Manual de utilização	10
nl	Badkuiphandvat Gebruiksaanwijzing	12
da	Badekarsgreb Brugsanvisning	13
no	Badekarhåndtak Bruksanvisning	15
sv	Badkarshandtag Bruksanvisning	16
fi	Kylpyammeen kahva Käyttöohje	18

Images

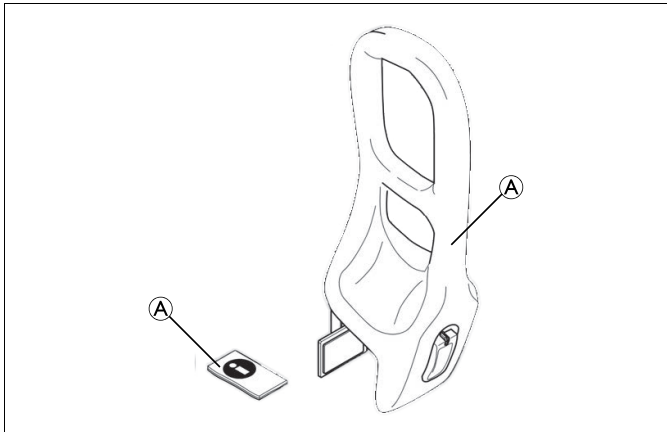


Fig. 1

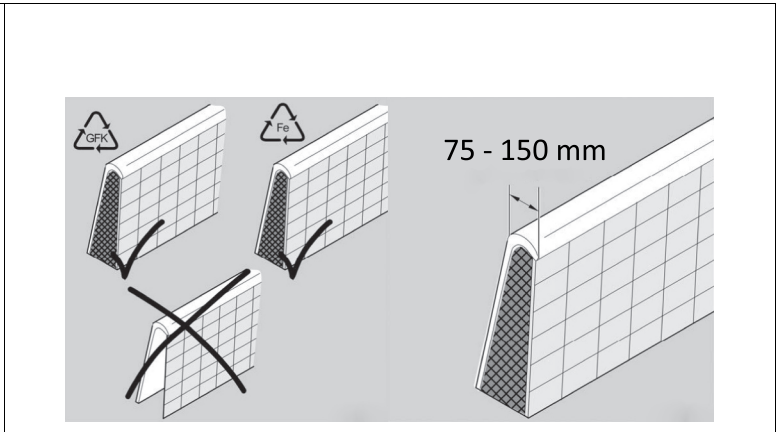


Fig. 2

strack Patienten-
und Pflegebedarf



This manual MUST be given to the user of the product.
BEFORE using this product, read this manual and save for future reference.



Yes, you can.®

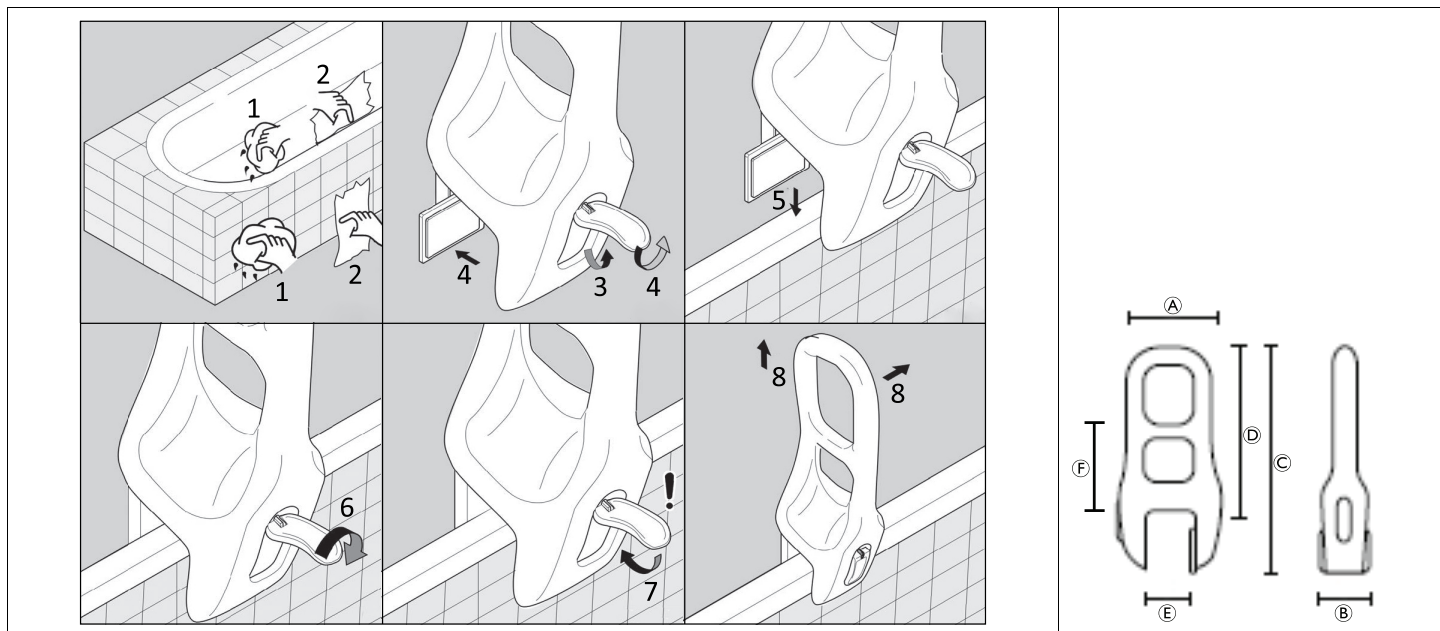


Fig. 3

Fig. 4



Fig. 5

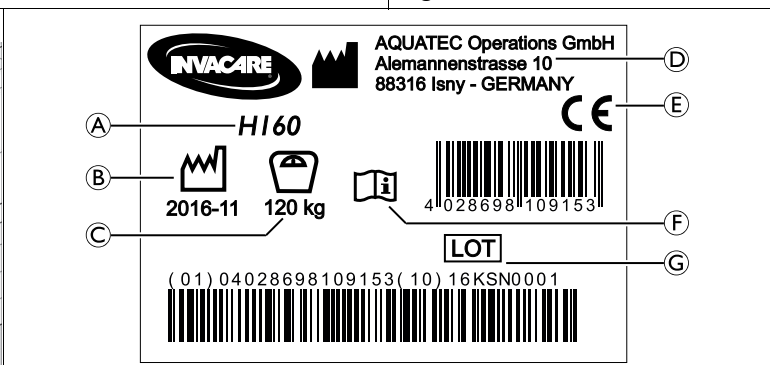


Fig. 6

General en

Important note:

This manual **MUST** be given to the user of the product. **BEFORE** using this product, read this manual and save for future reference.

This User Manual contains important information about using the product. In order to ensure safety when using the product, read the User Manual carefully and follow the safety information.

If your vision is impaired, you can view the user manual as a PDF file on the Internet and enlarge it on-screen as required. If you cannot enlarge the text and graphics sufficiently, please contact the Invacare distributor for your country. For addresses, see back page of this manual. If necessary, we will provide you with a high resolution PDF file of the user manual.

Intended use

The bath tub handle is designed to be mounted on bath tub side walls as a support for people with sufficient body stability to get in and out of the bath tub with additional support but not full body weight on the handle. Any other use is prohibited. The bath tub handle is not intended to bear the full body weight of the user.

Operating temperature: 10 - 40 °C

Max. user weight: 120 kg

Compliance

Quality is of the utmost importance for our company; all processes are based on the ISO 13485 standard.

This product features the CE mark, in compliance with the Medical Device Directive 93/42/EEC Class 1.

Invacare is continuously working towards ensuring that the company's impact on the environment, locally and globally, is reduced to a minimum. We only use REACH compliant materials and components.

For further information please contact Invacare in your country (for addresses, see back page of this manual).

Warranty

We provide a manufacturer's warranty for the product in accordance with our General Terms and Conditions of Business in the respective countries. Warranty claims can only be made through the provider from whom the appliance was obtained.

Scope of delivery (Fig. 1)

- Bath tub handle
- User manual

Service life

The expected service life of this product is five years when used daily in accordance with safety instructions and intended use, stated in this manual. The effective service life can vary according to frequency and intensity of use.

Safety

Safety information

**WARNING!****Risk of falling!**

- Do not use if defective.
- Do not use as sports equipment.
- Do not use as a climbing aid.

Labels and symbols on the product

Identification label (Fig. 6)

Ⓐ	Product designation
Ⓑ	Date of manufacture
Ⓒ	Maximum user weight
Ⓓ	Manufacturer address
Ⓔ	This product complies with Directive 93/42/EEC concerning medical devices. The launch date of this product is stated in the CE declaration of conformity.
Ⓕ	Read user manual
Ⓖ	Lot number

Setup and usage

Installing the bath tub handle

**WARNING!****Risk of falling!**

- Mount only to bath tubs with solid and suitable sidewalls with a wall thickness between 75 mm and 150 mm (Fig. 2).
- Do not overtighten.

Refer to figure 3:

1. Clean all mounting surfaces at the bath tub.
2. Thoroughly dry all mounting surfaces.
3. Flip the lever upwards.
4. Rotate the lever counterclockwise to open the clamp mechanism.
5. Place the bath tub handle on the bath tub sidewall.
6. Rotate the lever clockwise to close the clamp mechanism until the bath tub handle holds in place. Do not tighten too much.
7. Carefully push the lever downwards until it locks in place.
8. Check if the bath tub handle is securely fastened by pulling vertically and horizontally.



To dismount the bath tub handle reverse steps 7 to 5.

Using the bath tub handle

**WARNING!****Risk of falling or slipping!**

- Before each use, check that the bath tub handle is securely fastened and sits firmly.
- Always check that the bathroom floor is not slippery when getting into the bath tub.
- Do not jerkily tear on the bath tub handle.
- Do not expose your full body weight to the bath tub handle.

Refer to figure 5:

1522375-A

Getting into the bath tub

1. Grip the top end of the bath tub handle with one hand and carefully step into the bath tub.
2. Grip the middle part of the bath tub handle with one hand and slowly lower yourself into the bath tub.

Getting out of the bath tub

1. Grip the middle part of the bath tub handle with one hand and carefully stand up.
2. Grip the top end of the bath tub handle with one hand and carefully step out of the bath tub.

**WARNING!****Risk of falling**

- Do not use the handle to pull yourself out of the bath tub.

Maintenance

Maintenance and periodic inspection

The product is maintenance-free, provided the cleaning and safety instructions outlined in this user manual are adhered to.

**WARNING!**

- Before first use, clean the product thoroughly.
- Before every use, check the product for damage and ensure that it is securely fastened.
- Regularly clean and disinfect the product.

Cleaning and disinfection

**IMPORTANT!**

All cleaning agents and disinfectants used must be effective, compatible with one another and must protect the materials they are used to clean. For further information on decontamination in Health Care Environments, please refer to 'The National Institute for Clinical Excellence' guidelines on Infection Control www.nice.org.uk/CG139 and your local infection control policy.

- Clean by hand.
- Clean without scouring agents.
- Max. cleaning temperature 60 °C.



The product can be cleaned and disinfected using commercially available agents.

1. Disinfect the product by wiping down all generally accessible surfaces with disinfectant.

Re-use

The product is suitable for repeated use. The number of times it can be used depends on how often and in which way the product is used. Before reuse, clean and disinfect the product thoroughly.

Disposal

The disposal and recycling of used devices and packaging must comply with the applicable local legal regulations.

Technical data (Fig. 4)

Ⓐ	215 mm	Ⓓ	405 mm
Ⓑ	170 mm	Ⓔ	75 - 150 mm
Ⓒ	550 mm	Ⓕ	250 mm

Max. user weight	120 kg
Product weight	2.2 kg
Material*	HDPE

*All product components are corrosion resistant and do not contain natural rubber latex.

de

Allgemein

Wichtiger Hinweis:

Dieses Handbuch MUSS dem Benutzer des Produkts übergeben werden. VOR der ersten Verwendung dieses Produkts muss dieses Handbuch sorgfältig durchgelesen werden. Bewahren Sie dieses Handbuch für später auf.

Diese Gebrauchsanweisung enthält wichtige Informationen zur Verwendung des Produkts. Lesen Sie die Gebrauchsanweisung sorgfältig durch und beachten Sie die Sicherheitsinformationen, damit eine sichere Verwendung des Produkts gewährleistet ist.

Falls Ihr Sehvermögen eingeschränkt ist, können Sie die Gebrauchsanweisung auf unserer Website als PDF-Datei öffnen oder herunterladen und die Anzeigegröße nach Bedarf anpassen. Wenn Sie den Text und die Grafiken nicht ausreichend vergrößern können, wenden Sie sich an die Invacare-Vertretung in Ihrem Land. Adressen finden Sie auf der Rückseite dieses Handbuchs. Bei Bedarf stellen wir Ihnen die Gebrauchsanweisung als hochauflösende PDF-Datei zur Verfügung.

Verwendungszweck

Der Badewannengriff ist zur Montage am Badewannenrand vorgesehen, um Personen mit ausreichender Körperstabilität beim Ein- und Aussteigen in die Badewanne zu unterstützen, jedoch nicht, um ihr gesamtes Körpergewicht zu tragen. Eine Verwendung zu anderen Zwecken ist nicht zulässig. Der Badewannengriff wurde nicht dafür konzipiert, das volle Körpergewicht des Benutzers zu tragen.

Betriebstemperatur: 10–40 °C

Max. Benutzergewicht: 120 kg

Konformität

Qualität steht für unser Unternehmen an erster Stelle. Sämtliche Verfahren basieren auf der Norm ISO 13485.

Dieses Produkt trägt die CE-Kennzeichnung in Übereinstimmung mit der Richtlinie 93/42/EWG über Medizinprodukte, Klasse I.

Invacare setzt sich kontinuierlich dafür ein, die Umwelt durch seine Unternehmenstätigkeit sowohl direkt vor Ort als auch weltweit möglichst wenig zu beeinträchtigen. Wir verwenden ausschließlich REACH-konforme Materialien und Bauteile.

Wenden Sie sich für weitere Informationen bitte an Invacare in Ihrem Land (Anschriften finden Sie auf der Rückseite dieses Handbuchs).

Garantie

Wir gewähren für das Produkt eine Herstellergarantie gemäß unseren Allgemeinen Geschäftsbedingungen für das entsprechende Land. Gewährleistungsansprüche können ausschließlich über den Händler geltend gemacht werden, von dem das Produkt bezogen wurde.

Lieferumfang (Abb. 1)

- Badewannengriff

- Gebrauchsanweisung

Nutzungsdauer

Die zu erwartende Nutzungsdauer beträgt bei täglicher und bestimmungsgemäßer Verwendung fünf Jahre. Voraussetzung dafür sind die Einhaltung der Wartungs- und Sicherheitsvorschriften, die in dieser Gebrauchsanweisung angegeben sind. Die tatsächliche Nutzungsdauer kann abhängig von Häufigkeit und Intensität der Verwendung variieren.

Sicherheit

Sicherheitsinformationen



WARNUNG! Sturzgefahr!

- Defekte Produkte nicht verwenden.
- Nicht als Sportgerät verwenden.
- Nicht als Steighilfe verwenden.

Schilder und Symbole auf dem Produkt

Typenschild (Abb. 6)

Ⓐ	Produktbezeichnung
Ⓑ	Herstellungsdatum
Ⓒ	Maximales Benutzergewicht
Ⓓ	Adresse des Herstellers
Ⓔ	Dieses Produkt entspricht der Richtlinie 93/42/EWG über Medizinprodukte. Der Markteinführungszeitpunkt für dieses Produkt ist in der CE-Konformitätserklärung angegeben.
Ⓕ	Gebrauchsanweisung lesen
Ⓖ	Chargennummer

Inbetriebnahme und Verwendung

Anbringen des Badewannengriffs



WARNUNG! Sturzgefahr!

- Nur an Badewannen mit stabilem und geeignetem Badewannenrand mit einer Wandstärke zwischen 75 mm und 150 mm montieren (Abb. 2).
- Nicht zu fest anziehen.

Siehe Abbildung 3:

1. Reinigen Sie alle Montageoberflächen der Badewanne.
2. Trocknen Sie alle Montageoberflächen gründlich.
3. Klappen Sie den Hebel nach oben.
4. Drehen Sie den Hebel entgegen dem Uhrzeigersinn, um den Klemmechanismus zu öffnen.
5. Setzen Sie den Badewannengriff auf den Badewannenrand.
6. Zum Schließen des Klemmechanismus drehen Sie den Hebel im Uhrzeigersinn, bis der Badewannengriff fest sitzt. Nicht zu fest anziehen.
7. Drücken Sie den Hebel vorsichtig nach unten, bis er einrastet.
8. Um sicherzustellen, dass der Badewannengriff richtig befestigt ist, ziehen Sie in vertikaler und horizontaler Richtung am Griff.



Zur Demontage des Badewannengriffs führen Sie die Schritte 7 bis 5 in umgekehrter Reihenfolge durch.

Verwenden des Badewannengriffs



WARNUNG!

Sturz- oder Ausrutschgefahr!

- Stellen Sie vor jeder Verwendung sicher, dass der Badewannengriff richtig befestigt ist und fest sitzt.
- Überprüfen Sie stets, ob der Badezimmerboden rutschig ist, wenn Sie in die Badewanne steigen.
- Ziehen Sie nicht ruckartig am Badewannengriff.
- Belasten Sie den Badewannengriff nicht mit ihrem gesamten Körpergewicht.

Siehe Abbildung 5:

Einsteigen in die Badewanne

1. Fassen Sie das obere Ende des Badewannengriffs mit einer Hand und steigen Sie vorsichtig in die Badewanne.
2. Greifen Sie den mittleren Teil des Badewannengriffs mit einer Hand und setzen Sie sich langsam in die Badewanne.

Aussteigen aus der Badewanne

1. Greifen Sie den mittleren Teil des Badewannengriffs mit einer Hand und stehen Sie vorsichtig auf.
2. Fassen Sie das obere Ende des Badewannengriffs mit einer Hand und steigen Sie vorsichtig aus der Badewanne.



WARNUNG!

Sturzgefahr

- Ziehen Sie sich nicht am Badewannengriff aus der Badewanne.

Instandhaltung

Wartung und regelmäßige Überprüfung

Für dieses Produkt ist keine Wartung erforderlich, wenn die Reinigungs- und Sicherheitshinweise in dieser Gebrauchsanweisung beachtet werden.



WARNUNG!

- Reinigen Sie das Produkt vor der ersten Verwendung gründlich.
- Überprüfen Sie das Produkt vor jeder Verwendung auf Schäden und vergewissern Sie sich, dass es sicher befestigt ist.
- Reinigen und desinfizieren Sie das Produkt regelmäßig.

Reinigung und Desinfektion



WICHTIG!

Alle verwendeten Reinigungs- und Desinfektionsmittel müssen wirksam und miteinander verträglich sein und das Material schützen, das mit ihnen gereinigt wird. Weitere Informationen zur Dekontamination in medizinischen Umgebungen finden Sie in den „Empfehlungen der Kommission für Krankenhaushygiene und Infektionsprävention“ auf der Internetseite des Robert Koch-Instituts www.rki.de.

- Von Hand reinigen.
- Keine Scheuermittel verwenden.
- Max. Reinigungstemperatur 60 °C.



Das Produkt kann mithilfe von handelsüblichen Mitteln gereinigt und desinfiziert werden.

1. Desinfizieren Sie das Produkt, indem Sie alle direkt zugänglichen Oberflächen mit einem Desinfektionsmittel abwischen.

Wiedereinsatz

Das Produkt ist für den wiederholten Gebrauch geeignet. Wie oft das Produkt eingesetzt werden kann, hängt von der Häufigkeit und Art der Verwendung ab. Reinigen und desinfizieren Sie das Produkt vor dem Wiedereinsatz gründlich.

Entsorgung

Entsorgung und Recycling benutzter Produkte und Verpackungen müssen gemäß den geltenden Vorschriften erfolgen.

Technische Daten (Abb. 4)

Ⓐ	215 mm	Ⓓ	405 mm
Ⓑ	170 mm	Ⓔ	75–150 mm
Ⓒ	550 mm	Ⓕ	250 mm
Max. Benutzergewicht		120 kg	
Produktgewicht		2,2 kg	
Material*		HDPE	

*Alle Komponenten des Produkts sind korrosionsbeständig und enthalten kein Naturkautschuklatex.

fr

Généralités

Remarque importante :

Ce manuel DOIT être remis à l'utilisateur du produit. AVANT d'utiliser ce produit, lisez ce manuel et conservez-le pour pouvoir vous y reporter.

Le présent manuel d'utilisation contient des informations importantes sur l'utilisation du produit. Pour garantir une utilisation en toute sécurité du produit, lisez attentivement le manuel d'utilisation et respectez les informations de sécurité.

Si vous avez des problèmes de vue, vous pouvez consulter le manuel d'utilisation sous forme de fichier PDF sur le site internet et l'agrandir à l'écran selon vos besoins. Si vous ne pouvez pas agrandir suffisamment le texte et les images, veuillez contacter le distributeur Invacare de votre pays. Les adresses sont indiquées au dos du présent manuel. Le cas échéant, nous vous fournirons un fichier PDF haute résolution du manuel d'utilisation.

Utilisation prévue

La poignée de baignoire est conçue pour être montée sur les parois latérales de la baignoire, afin de servir de support aux personnes ayant une stabilité corporelle suffisante pour entrer et sortir de la baignoire avec une aide supplémentaire sans toutefois faire supporter intégralement leur poids à la poignée. Toute autre utilisation est interdite. La poignée de baignoire n'est pas conçue pour supporter intégralement le poids de l'utilisateur.

Température d'utilisation : 10 °C - 40 °C

Poids maximal de l'utilisateur : 120 kg

Conformité

La qualité revêt une importance capitale pour notre société ; tous les procédés sont basés sur la norme ISO 13485.

Le présent produit porte le marquage CE, en conformité avec la Directive relative aux dispositifs médicaux 93/42/CEE Classe 1.

Invacare s'efforce sans relâche de réduire au minimum l'impact de l'entreprise sur l'environnement, à l'échelle locale

et à l'échelle mondiale. Nous n'utilisons que des matériaux et composants conformes au règlement REACH.

Pour obtenir de plus amples informations, veuillez contacter Invacare dans votre pays (adresses figurant au dos du présent manuel).

Garantie

Nous fournissons une garantie fabricant pour le produit, conformément à nos conditions générales de vente en vigueur dans les différents pays. Les réclamations au titre de la garantie ne peuvent être adressées qu'au fournisseur auprès duquel l'appareil a été obtenu.

Contenu (Fig. 1)

- Poignée pour baignoire
- Manuel d'utilisation

Durée de vie

La durée de vie attendue de ce produit est de cinq ans lorsqu'il est utilisé quotidiennement selon l'usage prévu et dans le respect des consignes de sécurité stipulées dans le présent manuel. La durée de vie effective peut varier en fonction de la fréquence et de l'intensité de l'utilisation.

Sécurité

Informations de sécurité



AVERTISSEMENT ! Risque de chute !

- N'utilisez pas le produit s'il est défectueux.
- Ne l'utilisez pas comme équipement sportif.
- Ne l'utilisez pas comme escabeau.

Étiquettes et symboles figurant sur le produit

Autocollant d'identification (Fig. 6)

Ⓐ	Désignation du produit
Ⓑ	Date de fabrication
Ⓒ	Poids maximal de l'utilisateur
Ⓓ	Adresse du fabricant
Ⓔ	Ce produit est conforme à la Directive 93/42/CEE sur les dispositifs médicaux. La date de lancement de ce produit est indiquée dans la déclaration de conformité CE.
Ⓕ	Consultez le manuel d'utilisation
Ⓖ	Numéro de lot

Montage et utilisation

Installation de la poignée de baignoire



AVERTISSEMENT ! Risque de chute !

- Montez uniquement sur des baignoires à parois solides et appropriées, d'une épaisseur comprise entre 75 mm et 150 mm (Fig. 2).
- Ne serrez pas excessivement.

Reportez-vous à la figure 3 :

1. Nettoyez toutes les surfaces de montage de la baignoire.
2. Séchez soigneusement toutes les surfaces de montage.
3. Relevez le levier vers le haut.
4. Tournez le levier dans le sens inverse des aiguilles d'une montre pour ouvrir le mécanisme de serrage.

5. Placez la poignée de baignoire sur la paroi de la baignoire.
6. Tournez le levier dans le sens des aiguilles d'une montre pour fermer le mécanisme de serrage jusqu'à ce que la poignée de baignoire se mette en place. Ne serrez pas excessivement.
7. Appuyez doucement sur le levier jusqu'à ce qu'il se mette en place.
8. Assurez-vous que la poignée de baignoire est correctement fixée en la tirant verticalement et horizontalement.



Pour démonter la poignée de baignoire, reprenez les étapes 7 à 5 dans l'ordre inverse.

Utilisation de la poignée de baignoire



AVERTISSEMENT !

Risque de chute ou de glissade !

- Avant chaque utilisation, vérifiez que la poignée de baignoire est bien fixée en position.
- Vérifiez systématiquement que le sol de la salle de bains n'est pas glissant avant d'entrer dans la baignoire.
- Évitez les à-coups sur la poignée de baignoire.
- Ne vous soutenez pas de tout votre poids sur la poignée de baignoire.

Reportez-vous à la figure 5 :

Entrer dans la baignoire

1. Serrez l'extrémité supérieure de la poignée de baignoire d'une main et entrez doucement dans la baignoire.
2. Serrez la partie centrale de la poignée de baignoire d'une main et abaissez-vous lentement dans la baignoire.

Sortir de la baignoire

1. Serrez la partie centrale de la poignée de baignoire d'une main et mettez-vous doucement debout.
2. Serrez l'extrémité supérieure de la poignée de baignoire d'une main et sortez doucement de la baignoire.



AVERTISSEMENT !

Risque de chute

- Ne tirez pas sur la poignée pour sortir de la baignoire.

Maintenance

Maintenance et inspection périodique

Aucune maintenance du produit n'est nécessaire si les consignes de sécurité et de nettoyage indiquées dans le présent manuel d'utilisation sont respectées.



AVERTISSEMENT !

- Avant la première utilisation, nettoyez soigneusement le produit.
- Avant chaque utilisation, assurez-vous que le produit n'est pas endommagé et qu'il est correctement fixé.
- Nettoyez et désinfectez régulièrement le produit.

Nettoyage et désinfection



IMPORTANT !

Tous les désinfectants et agents de nettoyage utilisés doivent être efficaces, compatibles entre eux et protéger les surfaces qu'ils sont censés nettoyer. Pour de plus amples informations sur la décontamination dans des environnements médicaux, veuillez vous reporter aux directives du « National Institute for Clinical Excellence » relatives à la prévention des infections www.nice.org.uk/CG139 et à votre réglementation locale de prévention des infections.

- Nettoyez le produit à la main.
- Procédez au nettoyage sans produits abrasifs.
- Température de nettoyage maximale : 60 °C.



Ce produit peut être nettoyé et désinfecté au moyen de produits disponibles dans le commerce.

1. Pour désinfecter le produit, essuyez toutes les surfaces généralement accessibles avec un désinfectant.

Réutilisation

Ce produit peut être réutilisé. Le nombre d'utilisations dépend de la fréquence et de la manière dont le produit est utilisé. Avant la réutilisation, nettoyez et désinfectez soigneusement le produit.

Mise au rebut

La mise au rebut et le recyclage des appareils usagés et de l'emballage doivent être conformes à la législation en vigueur.

Caractéristiques techniques (Fig. 4)

Ⓐ	215 mm	Ⓓ	405 mm
Ⓑ	170 mm	Ⓔ	75 - 150 mm
Ⓒ	550 mm	Ⓕ	250 mm
Poids maximal de l'utilisateur		120 kg	
Poids du produit		2,2 kg	
Matériau*		PEHD	

*Tous les composants du produit sont résistants à la corrosion et exempts de latex de caoutchouc naturel.

it

Generale

Nota importante:

Il presente manuale DEVE essere consegnato all'utilizzatore del prodotto. PRIMA di utilizzare il prodotto, leggere attentamente il presente manuale e conservarlo per poterlo consultare in futuro.

Il presente manuale d'uso contiene informazioni importanti sull'utilizzo del prodotto. Al fine di garantire la sicurezza di utilizzo del prodotto, leggere attentamente il manuale d'uso e seguire le istruzioni sulla sicurezza.

In caso di problemi di vista, è possibile visualizzare il manuale d'uso come file PDF su Internet e ingrandirlo sullo schermo secondo necessità. Se non si riescono a ingrandire a sufficienza i testi e la grafica, contattare il distributore Invacare nazionale. Per gli indirizzi, vedere il retro di questo manuale. Se necessario, provvederemo alla fornitura di un file PDF ad alta risoluzione del manuale d'uso.

Uso previsto

La maniglia per vasca da bagno è progettata per essere montata su pareti di vasche da bagno come supporto per persone che necessitano di un aiuto parziale per entrare o uscire dalla vasca da bagno. Qualsiasi altro uso è vietato. La maniglia per vasca da bagno non è progettata per sostenere l'intero peso dell'utilizzatore.

Temperatura di esercizio: 10 °C - 40 °C

Peso max. utilizzatore: 120 kg

Conformità

La qualità è di fondamentale importanza per la nostra azienda e tutti i processi sono basati sulla norma ISO 13485.

Il prodotto è dotato di marchio CE, in conformità alla Direttiva 93/42/CEE concernente i dispositivi medici della classe 1.

Invacare lavora costantemente per garantire che l'impatto ambientale dell'azienda a livello locale e globale sia ridotto al minimo. Garantiamo l'impiego di materiali e componenti esclusivamente conformi alla direttiva REACH.

Per ulteriori informazioni si prega di contattare la sede nazionale Invacare di riferimento (gli indirizzi sono riportati sul retro del presente manuale).

Garanzia

Sul prodotto offriamo una garanzia del produttore in conformità ai Termini e condizioni generali di vendita applicabili nei rispettivi paesi. La garanzia può essere fatta valere solo attraverso il fornitore presso il quale è stato acquistato il prodotto.

Contenuto della fornitura (Fig. 1)

- Maniglia per vasca da bagno
- Manuale d'uso

Durata

La durata prevista per questo prodotto è di cinque anni, a condizione che sia utilizzato quotidianamente e in conformità alle istruzioni di sicurezza e per l'uso previsto, indicate nel presente manuale. La durata effettiva può variare a seconda della frequenza e dell'intensità d'uso.

Sicurezza

Informazioni per la sicurezza



ATTENZIONE!

Pericolo di caduta!

- Non utilizzare se difettoso.
- Non utilizzare come attrezzatura sportiva.
- Non utilizzare come ausilio per arrampicarsi.

Etichette e simboli sul prodotto

Etichetta modello (Fig. 6)

Ⓐ	Denominazione del prodotto
Ⓑ	Data di produzione
Ⓒ	Peso max. utilizzatore
Ⓓ	Indirizzo del produttore
Ⓔ	Questo prodotto è conforme alla direttiva 93/42/CEE relativa ai dispositivi medici. La data di lancio del prodotto è indicata nella dichiarazione di conformità CE.
Ⓕ	Leggere il manuale d'uso
Ⓖ	Numero di lotto

Configurazione e utilizzo

Installazione della maniglia per vasca da bagno



ATTENZIONE! Pericolo di caduta!

- Montare solo su vasche da bagno con pareti laterali solide e adatte con uno spessore compreso tra 75 mm e 150 mm (Fig. 2).
- Non stringere eccessivamente.

Fare riferimento alla figura 3:

1. Pulire tutte le superfici di montaggio della vasca da bagno.
2. Asciugare accuratamente tutte le superfici di montaggio.
3. Ruotare la leva verso l'alto.
4. Per aprire il meccanismo di serraggio, ruotare la leva in senso antiorario.
5. Posizionare la maniglia per vasca da bagno sulla parete della vasca da bagno.
6. Per chiudere il meccanismo di serraggio, ruotare la leva in senso orario finché la maniglia per vasca da bagno non resta in posizione. Non stringere eccessivamente.
7. Spingere con cautela la leva verso il basso per bloccarla in posizione.
8. Controllare che la maniglia per vasca da bagno sia fissata in modo sicuro tirando verticalmente e orizzontalmente.



Per smontare la maniglia per vasca da bagno, eseguire i passaggi da 7 a 5 nell'ordine inverso.

Utilizzo della maniglia per vasca da bagno



ATTENZIONE! Pericolo di caduta o di scivolamento!

- Prima di ogni utilizzo, controllare che la maniglia per vasca da bagno sia fissata in modo sicuro e sia ben salda in posizione.
- Quando si entra nella vasca da bagno, assicurarsi sempre che il pavimento del bagno non sia scivoloso.
- Non stratonare la maniglia per vasca da bagno.
- Non applicare l'intero peso del corpo sulla maniglia per vasca da bagno.

Fare riferimento alla figura 5:

Ingresso nella vasca da bagno

1. Impugnare l'estremità superiore della maniglia per vasca da bagno con una mano ed entrare con cautela nella vasca da bagno.
2. Impugnare la parte centrale della maniglia per vasca da bagno con una mano e abbassarsi nella vasca da bagno.

Uscita dalla vasca da bagno

1. Impugnare la parte centrale della maniglia per vasca da bagno con una mano e alzarsi con cautela.
2. Impugnare l'estremità superiore della maniglia per vasca da bagno con una mano e uscire con cautela dalla vasca da bagno.



ATTENZIONE! Pericolo di caduta

- Non utilizzare la maniglia per aiutarti ad uscire dalla vasca da bagno.

Manutenzione

Manutenzione e controllo periodico

Il prodotto non richiede manutenzione, a condizione che siano rispettate le istruzioni di pulizia e di sicurezza descritte nel presente manuale d'uso.



ATTENZIONE!

- Prima del primo utilizzo, pulire accuratamente il prodotto.
- Prima di ogni utilizzo, controllare che il prodotto non sia danneggiato e assicurarsi che sia fissato in modo sicuro.
- Pulire e disinfettare regolarmente il prodotto.

Pulizia e disinfezione



IMPORTANTE!

Tutti i prodotti detergenti e disinfettanti utilizzati devono essere efficaci, compatibili tra loro e devono proteggere i materiali su cui vengono utilizzati durante la pulizia. Per ulteriori informazioni sulla decontaminazione in ambienti sanitari, si prega di fare riferimento alle linee guida in materia di controllo delle infezioni fornite dall'istituto inglese "National Institute for Clinical Excellence" (disponibili sul sito www.nice.org.uk/CG139) e ai protocolli locali di controllo delle infezioni.

- Pulire a mano.
- Pulire senza detergenti abrasivi.
- Temperatura massima di pulizia 60 °C.



Il prodotto può essere pulito e disinfettato con prodotti disponibili in commercio.

1. Disinfettare il prodotto strofinando tutte le superfici generalmente accessibili con un disinfettante.

Riutilizzo

Il prodotto può essere utilizzato più volte. Il numero di volte dipende dalla frequenza e dal modo in cui viene utilizzato il prodotto. Prima del riutilizzo, pulire e disinfettare accuratamente il prodotto.

Smaltimento

Lo smaltimento e il riciclaggio dei dispositivi e degli imballaggi usati devono essere conformi alle normative di legge in vigore.

Dati tecnici (Fig. 4)

(A)	215 mm	(D)	405 mm
(B)	170 mm	(E)	75 - 150 mm
(C)	550 mm	(F)	250 mm
Peso max. utilizzatore		120 kg	
Peso del prodotto		2,2 kg	
Materiale*		HDPE	

*Tutti i componenti del prodotto sono resistenti alla corrosione e non contengono lattice di gomma naturale.

Generalidades

Nota importante:

Este manual DEBE proporcionarse al usuario del producto. ANTES de utilizar este producto, lea este manual y consérvelo para futuras consultas.

Este manual del usuario contiene información importante sobre el producto. Para garantizar la seguridad cuando utilice el producto, lea detenidamente el manual del usuario y tenga en cuenta la información sobre seguridad.

Si tiene problemas de vista, puede consultar el manual del usuario en formato PDF, que se encuentra en Internet, y aumentar su tamaño en pantalla tanto como sea necesario. Si no puede aumentar lo suficiente el tamaño del texto y de los gráficos, póngase en contacto con el distribuidor de Invacare® de su país. Las direcciones se encuentran en la última página de este manual. En caso de ser necesario, le proporcionaremos un fichero PDF de alta resolución con el manual del usuario.

Uso previsto

El asidero de bañera está diseñado para montarse en las paredes de la bañera, como apoyo para personas con suficiente estabilidad para entrar y salir de la bañera con ayuda adicional, pero sin descansar todo su peso en el asidero. Se prohíbe cualquier otro uso. El asidero de bañera no está pensado para soportar todo el peso del usuario.

Temperatura de funcionamiento: De 10 a 40 °C

Peso máximo del usuario: 120 kg

Cumplimiento

La calidad es muy importante para nuestra empresa; todos los procesos se basan en la norma ISO 13485.

Este producto lleva la marca CE correspondiente, en cumplimiento con la Directiva sobre dispositivos médicos 93/42/CEE Clase 1.

Invacare trabaja continuamente para garantizar que se reduzca al mínimo el impacto medioambiental de la empresa, tanto a nivel local como global. Solo utilizamos materiales y componentes que cumplen con las directivas REACH.

Para obtener más información, póngase en contacto con Invacare en su país (las direcciones de contacto se incluyen en la contraportada de este manual).

Garantía

Ofrecemos la garantía del fabricante del producto conforme a nuestras Condiciones generales y Condiciones comerciales en los distintos países. Las reclamaciones relativas a la garantía solo pueden efectuarse a través del distribuidor en el que se adquirió el producto.

Contenido de la entrega (Fig. 1)

- Asidero de bañera
- Manual del usuario

Vida útil

La vida útil prevista para este producto es de cinco años, siempre y cuando se utilice a diario de acuerdo con las instrucciones de seguridad y se respete el uso previsto, tal y como se indica en el presente manual. La vida útil real puede variar en función de la frecuencia y la intensidad del uso.

Seguridad

Información sobre seguridad



¡ADVERTENCIA! Riesgo de caída

- No utilice el producto si está defectuoso.
- No lo utilice como equipo deportivo.
- No lo utilice como ayuda para escalar.

Etiquetas y símbolos en el producto

Etiqueta de identificación (Fig. 6)

(A)	Nombre del producto
(B)	Fecha de fabricación
(C)	Peso del usuario máximo
(D)	Dirección del fabricante
(E)	Este producto cumple con la Directiva 93/42/CEE relativa a dispositivos médicos. La fecha de lanzamiento de este producto figura en la declaración de conformidad CE.
(F)	Lea el manual del usuario
(G)	Número de lote

Instalación y uso

Instalación del asidero de bañera



¡ADVERTENCIA! Riesgo de caída

- Montar solo en bañeras con paredes compactas y adecuadas con un grosor de entre 75 mm y 150 mm (Fig. 2).
- No apriete en exceso.

Consulte la figura 3.

1. Limpie todas las superficies de montaje de la bañera.
2. Seque bien todas las superficies de montaje.
3. Mueva la palanca hacia arriba.
4. Gire la palanca en el sentido contrario a las agujas del reloj para abrir el mecanismo de bloqueo.
5. Coloque el asidero de bañera en la pared de la bañera.
6. Gire la palanca en el sentido de las agujas del reloj para cerrar el mecanismo de bloqueo hasta que el asidero quede sujeto. No apriete en exceso.
7. Empuje la palanca de hacia abajo con cuidado hasta que quede bloqueada.
8. Compruebe que el asidero de bañera esté bien sujeto tirando vertical y horizontalmente.



Para desmontar el asidero de bañera, repita los pasos 7 a 5 a la inversa.

Empleo del asidero de bañera



¡ADVERTENCIA! ¡Riesgo de caer o resbalar!

- Antes de cada uso, compruebe que el asidero de bañera esté bien sujeto y ajustado firmemente.
- Compruebe siempre que el suelo del cuarto de baño no esté resbaladizo antes de meterse en la bañera.
- No tire bruscamente del asidero de bañera.
- No descance el peso de todo el cuerpo en el asidero de bañera.

Consulte la figura 5:

Entrada a la bañera

1. Agarre la parte superior del asidero con una mano y entre en la bañera con cuidado.
2. Agarre la parte central del asidero con una mano e introdúzcase en la bañera despacio.

Salida de la bañera

1. Agarre la parte central del asidero con una mano y póngase de pie con cuidado.
2. Agarre la parte superior del asidero con una mano y salga de la bañera con cuidado.



¡ADVERTENCIA! Riesgo de caídas

- Al salir de la bañera, no apoye todo el peso de su cuerpo en el asidero.

Mantenimiento

Mantenimiento y revisión periódica

Si se respetan las instrucciones de limpieza y de seguridad descritas en este manual del usuario, el producto no precisa ningún mantenimiento.



¡ADVERTENCIA!

- Antes de utilizarlo por primera vez, limpie a fondo el producto.
- Antes de cada uso, compruebe que el producto no esté dañado y asegúrese de que esté bien fijado.
- Limpie y desinfecte el producto con regularidad.

Limpieza y desinfección



¡IMPORTANTE

- Todos los productos de limpieza y desinfectantes empleados deben ser eficaces, compatibles entre sí y deben proteger los materiales que se van a limpiar. Para obtener más información sobre la descontaminación en entornos sanitarios, consulte las directrices de "The National Institute for Clinical Excellence" sobre el control de infecciones en www.nice.org.uk/CG139, así como la política local de control de infecciones.
- Limpie el producto a mano.
 - No se debe limpiar con agentes abrasivos.
 - Temperatura de limpieza máxima 60 °C.



El producto puede limpiarse y desinfectarse con productos disponibles en el mercado.

1. Desinfecte el producto limpiando todas las superficies accesibles con desinfectante.

Reutilización

El producto se puede reutilizar. El número de veces que se puede reutilizar depende de la frecuencia y del modo en que se haya utilizado el producto. Antes de volver a utilizarlo, limpie y desinfecte a fondo el producto.

Eliminación

La eliminación y reciclaje de los dispositivos utilizados y de los embalajes deben cumplir con la normativa legal aplicable.

Datos técnicos (Fig. 4)

Ⓐ	215 mm	Ⓓ	405 mm
Ⓑ	170 mm	Ⓔ	De 75 mm a 150 mm
Ⓒ	550 mm	Ⓕ	250 mm
Peso máximo del usuario		120 kg	
Peso del producto		2,2 kg	
Material*		HDPE	

*Todos los componentes del producto son resistentes a la corrosión y no contienen látex de caucho natural.

pt

Geral

Nota importante:

Este manual TEM de ser facultado ao utilizador do produto. ANTES de utilizar este produto, leia o manual e guarde-o para referência futura.

Este Manual de Utilização contém informações importantes sobre a utilização do produto. Para garantir a segurança durante a utilização do produto, leia atentamente o Manual de Utilização e siga as informações de segurança.

Se tiver limitações ao nível da visão, pode consultar o manual de utilização na Internet (facultado em formato de ficheiro PDF) e ampliá-lo no ecrã à medida das suas necessidades. Se não conseguir ampliar o texto e os gráficos de forma suficiente, contacte o distribuidor da Invacare no seu país. Para obter as moradas, consulte a contracapa deste manual. Se necessário, podemos facultar um ficheiro PDF de alta resolução do manual de utilização.

Utilização prevista

A pega de banheira foi concebida para ser montada nas paredes laterais das banheiras como suporte para pessoas com estabilidade corporal suficiente para entrar e sair da banheira com suporte adicional, mas sem apoiar o peso completo do corpo na pega. Qualquer outra utilização está interdita. A pega de banheira não se destina a sustentar todo o peso do corpo do utilizador.

Temperatura de funcionamento: 10 - 40 °C

Peso máx. do utilizador: 120 kg

Conformidade

A qualidade tem uma importância capital para a nossa empresa; todos os processos seguem a norma ISO 13485.

Este produto apresenta a marca CE, em conformidade com a Diretiva dos Dispositivos Médicos 93/42/CEE de Classe 1.

A Invacare tem empreendido um esforço contínuo para reduzir ao mínimo o impacto local e global da empresa no ambiente. Apenas utilizamos materiais e componentes que cumpram a diretiva REACH.

Para obter mais informações, contacte a Invacare no seu país (as moradas são indicadas na contracapa deste manual).

Garantia

Facultamos uma garantia de fabrico para o produto, em conformidade com os nossos Termos e Condições Gerais de Compra nos respectivos países. As reclamações de garantia só podem ser realizadas através do fornecedor ao qual o aparelho foi adquirido.

Material incluído na entrega (Fig. 1)

- Pega de banheira
- Manual de utilização

Vida útil

A vida útil prevista para este produto é de cinco anos, quando o mesmo é utilizado diariamente em conformidade com as instruções de segurança e utilização prevista indicadas neste manual. A vida útil efetiva pode variar de acordo com a frequência e intensidade de utilização.

Segurança

Informações de segurança



ADVERTÊNCIA!

Risco de queda!

- Não utilizar se apresentar defeitos.
- Não utilizar como equipamento de desporto.
- Não utilizar como auxiliador de escalada.

Etiquetas e símbolos no produto

Placa de características (Fig. 6)

Ⓐ	Designação do produto
Ⓑ	Data de fabrico
Ⓒ	Peso máximo do utilizador
Ⓓ	Morada do fabricante
Ⓔ	Este produto está em conformidade com a Diretiva 93/42/CEE sobre dispositivos médicos. A data de lançamento deste produto é indicada na declaração de conformidade CE.
Ⓕ	Ler o manual de utilização
Ⓖ	Número de lote

Configuração e utilização

Instalar a pega de banheira



ADVERTÊNCIA!

Risco de queda!

- Montar apenas em banheiras com paredes laterais sólidas e adequadas com uma espessura entre 75 mm e 150 mm (Fig. 2).
- Não apertar em excesso.

Consulte a figura 3:

1. Limpe todas as superfícies de montagem na banheira.
2. Seque bem todas as superfícies de montagem.
3. Puxe a alavanca para cima.
4. Rode a alavanca no sentido contrário ao dos ponteiros do relógio para abrir o mecanismo de bloqueio.
5. Coloque a pega de banheira numa parede lateral da banheira.
6. Rode a alavanca no sentido dos ponteiros do relógio para fechar o mecanismo de bloqueio até a pega de banheira se fixar no local. Não aperte demasiado.

7. Pressione cuidadosamente a alavanca para baixo até encaixar no local.
8. Verifique se a pega de banheira está bem fixada puxando-a no sentido vertical e horizontal.



Para desmontar a pega de banheira, execute os passos 7 a 5 pela ordem inversa.

Utilizar a pega de banheira



ADVERTÊNCIA!

Risco de cair ou escorregar!

- Antes de cada utilização, verifique se a pega de banheira está bem fixada e firmemente ajustada.
- Verifique sempre se o chão da casa de banho não está escorregadio antes de entrar na banheira.
- Não puxe repentinamente pela pega de banheira.
- Não apoie o seu peso corporal completo na pega de banheira.

Consulte a figura 5:

Entrar na banheira

1. Agarre na extremidade superior da pega de banheira com uma mão e entre cuidadosamente na banheira.
2. Agarre na parte intermédia da pega de banheira com uma mão e sente-se cuidadosamente na banheira.

Sair da banheira

1. Agarre na parte intermédia da pega de banheira com uma mão e levante-se cuidadosamente.
2. Agarre na extremidade superior da pega de banheira com uma mão e saia cuidadosamente da banheira.



ADVERTÊNCIA!

Risco de queda

- Ao sair da banheira, não apoie todo o peso do corpo na pega.

Manutenção

Manutenção e inspeção periódica

O produto não requer manutenção, desde que as instruções de limpeza e segurança descritas neste manual de utilização sejam cumpridas.



ADVERTÊNCIA!

- Antes da primeira utilização, limpe rigorosamente o produto.
- Antes de cada utilização, verifique o produto, procurando sinais de danos e assegurando que está fixado de forma segura.
- Limpe e desinfete o produto regularmente.

Limpeza e desinfeção



IMPORTANTE!

Todos os agentes de limpeza e desinfetantes utilizados devem ser eficazes, compatíveis entre si e passíveis de proteger os materiais aos quais são aplicados para limpeza. Para obter mais informações sobre a descontaminação em ambientes de cuidados de saúde, consulte as diretrizes sobre controlo de infeções do "National Institute for Clinical Excellence" (www.nice.org.uk/CG139) e as normas de controlo de infeções locais.

- Limpar à mão.
- Limpar sem agentes abrasivos.
- Temperatura máxima de limpeza de 60 °C.



O produto pode ser limpo e desinfetado utilizando detergentes disponíveis comercialmente.

1. Desinfete o produto limpando todas as superfícies de acesso comum com desinfetante.

Reutilização

O produto é adequado a uma utilização repetida. O número de vezes que pode ser utilizado depende da frequência e forma de utilização do produto. Antes de uma reutilização, limpe e desinfete rigorosamente o produto.

Eliminação

A eliminação e reciclagem de dispositivos usados, bem como a embalagem, deverão estar em conformidade com os regulamentos legais aplicáveis.

Dados técnicos (Fig. 4)

Ⓐ	215 mm	Ⓓ	405 mm
Ⓑ	170 mm	Ⓔ	75 - 150 mm
Ⓒ	550 mm	Ⓕ	250 mm
Peso máx. do utilizador		120 kg	
Peso do produto		2,2 kg	
Material*		PEAD (polietileno de alta densidade)	

*Todos os componentes do produto são resistentes à corrosão e não contêm látex de borracha natural.

nl

Algemeen

Belangrijke opmerking:

deze handleiding MOET aan de gebruiker van het product worden gegeven. Lees deze gebruiksaanwijzing VOORDAT u dit product gebruikt en bewaar de gebruiksaanwijzing voor toekomstig gebruik.

Deze gebruiksaanwijzing bevat belangrijke informatie over het gebruik van het product. Lees de gebruiksaanwijzing aandachtig door en volg de veiligheidsinformatie op om zeker te zijn van een veilig gebruik van het product.

Voor mensen met een visuele handicap is er op internet een PDF-versie van de gebruiksaanwijzing beschikbaar op internet, die indien nodig op het scherm kan worden vergroot. Kunt u de tekst en afbeeldingen niet voldoende vergroten, neem dan contact op met de Invacare-distributeur van uw land. Adressen vindt u op de laatste pagina van deze handleiding. Indien nodig kunnen we u voorzien van een PDF-versie van de gebruiksaanwijzing in een hoge resolutie.

Bedoeld gebruik

Het badkuiphandvat is ontworpen om te worden bevestigd op de zijwanden van de badkuip als ondersteuning voor mensen met voldoende lichaamsstabiliteit om in en uit de badkuip te komen met extra ondersteuning, maar niet met het volledige lichaamsgewicht op de hendel. Elk ander gebruik is verboden. Het badkuiphandvat is niet bedoeld om het volledige lichaamsgewicht van de gebruiker te dragen.

Bedieningstemperatuur: 10 - 40 °C

Max. gebruikersgewicht: 120 kg

Naleving

Kwaliteit is van het grootste belang voor ons bedrijf. Daarom zijn al onze processen gebaseerd op ISO-standaard 13485.

Dit product is voorzien van het CE-merk, conform Richtlijn 93/42/EEG betreffende medische hulpmiddelen, klasse 1.

Invacare werkt er continu aan om ervoor te zorgen dat het effect van het bedrijf op het milieu, zowel lokaal als internationaal, zo veel mogelijk wordt beperkt. Wij maken uitsluitend gebruik van materialen en onderdelen die voldoen aan de REACH-richtlijnen.

Neem voor meer informatie contact op met Invacare in uw land (zie de achterzijde van deze handleiding voor de adressen).

Garantie

Wij bieden voor dit product een fabrieksgarantie in overeenstemming met onze Algemene Voorwaarden in de respectievelijke landen. Garantieclaims kunnen alleen worden ingediend via de dealer bij wie u het apparaat hebt gekocht.

Geleverde onderdelen (afb. 1)

- Badkuiphandvat
- Gebruiksaanwijzing

Levensduur

Bij dagelijks gebruik in overeenstemming met de veiligheidsinstructies en voor het beoogde doel volgens deze handleiding is de verwachte levensduur van dit product vijf jaar. De effectieve levensduur kan variëren afhankelijk van de frequentie en intensiteit van het gebruik.

Veiligheid

Veiligheidsinformatie



WAARSCHUWING!

Gevaar voor vallen!

- Niet gebruiken indien defect.
- Niet als sportuitrusting gebruiken.
- Niet als klimhulpmiddel gebruiken.

Typeplaatjes en symbolen op het product

Typeplaatje (afb. 6)

Ⓐ	Productaanduiding
Ⓑ	Fabricagedatum
Ⓒ	Maximaal gebruikersgewicht
Ⓓ	Adres van de fabrikant
Ⓔ	Dit product voldoet aan richtlijn 93/42/EEG betreffende medische hulpmiddelen. De introductiedatum van dit product staat vermeld in de CE-conformiteitsverklaring.

ⓕ	Lees de gebruiksaanwijzing
ⓐ	Serienummer

Montage en gebruik

Het badkuiphandvat installeren



WAARSCHUWING!

Risico op vallen!

- Bevestig het handvat alleen op stevige en geschikte zijwanden met een wanddikte tussen 75 mm en 150 mm (afb. 2).
- Niet te strak vastdraaien.

Zie afbeelding 3:

1. Reinig alle montageoppervlakken van de badkuip.
2. Droog alle montageoppervlakken grondig.
3. Klap de hendel omhoog.
4. Draai de hendel tegen de klok in om het klemmechanisme te openen.
5. Plaats het badkuiphandvat op de zijwand van de badkuip.
6. Draai de hendel tegen de klok in om het klemmechanisme te sluiten totdat het badkuiphandvat vastzit. Niet te strak vastdraaien.
7. Duw de hendel voorzichtig omlaag totdat deze wordt vergrendeld.
8. Controleer of het badkamerhandvat stevig vastzit door er in verticale en horizontale richting aan te trekken.



Voer stap 7–5 in omgekeerde volgorde uit om het badkuiphandvat los te maken.

Het badkuiphandvat gebruiken



WAARSCHUWING!

Gevaar voor vallen of uitglijden!

- Controleer voorafgaand aan elk gebruik of het badkuiphandvat vastzit.
- Controleer altijd of de badkamervloer niet glad is als u in bad wilt stappen.
- Trek niet schoksgewijs aan het badkuiphandvat.
- Laat het badkuiphandvat niet uw volledige lichaamsgewicht dragen.

Zie afbeelding 5:

In de badkuip stappen

1. Pak het bovenste eind van het badkuiphandvat met één hand vast en stap voorzichtig in de badkuip.
2. Pak het middelste deel van het badkuiphandvat met één hand vast en laat uzelf langzaam in de badkuip zakken.

Uit de badkuip stappen

1. Pak het middelste deel van het badkuiphandvat met één hand vast en sta voorzichtig op.
2. Pak het bovenste eind van het badkuiphandvat met één hand vast en stap voorzichtig uit de badkuip.



WAARSCHUWING!

Risico op vallen

- Gebruik het handvat niet om uzelf uit de badkuip te trekken.

Onderhoud

Onderhoud en periodieke inspectie

Als de instructies voor reiniging en veiligheid in deze gebruikershandleiding in acht worden genomen, heeft het product geen onderhoud nodig.

1522375-A



WAARSCHUWING!

- Vóór het eerste gebruik moet het product grondig worden gereinigd.
- Controleer het product vóór elk gebruik op schade en controleer of het stevig is bevestigd.
- Reinig en desinfecteer dit product regelmatig.

Schoonmaken en desinfecteren



BELANGRIJK!

Alle gebruikte reinigings- en desinfecteringsmiddelen moeten effectief zijn, met elkaar gecombineerd kunnen worden en de te reinigen materialen beschermen. Raadpleeg voor meer informatie over goede hygiëne en desinfectie (in de intramurale gezondheidszorg) de Nederlandse Vereniging van Zeepfabrikanten (NVZ) (www.nvz.nl).

- Schoonmaken met de hand.
- Schoonmaken zonder schurende middelen.
- Max. reinigingstemperatuur is 60 °C.



Het product kan worden schoongemaakt en gedesinfecteerd met behulp van commercieel verkrijgbare middelen.

1. Desinfecteer het product door alle algemeen toegankelijke oppervlakken af te nemen met een desinfectiemiddel.

Hergebruik

Het product is geschikt voor hergebruik. Hoe vaak het product kan worden hergebruikt, hangt af van de frequentie waarmee en manier waarop het product wordt gebruikt. Vóór hergebruik moet het product grondig worden gereinigd en gedesinfecteerd.

Afvoer

De afvoer en recycling van gebruikte toestellen en verpakkingsmaterialen moet plaatsvinden volgens de geldende regelgeving.

Technische gegevens (afb. 4)

Ⓐ	215 mm	Ⓓ	405 mm
Ⓑ	170 mm	Ⓔ	75 - 150 mm
Ⓒ	550 mm	Ⓕ	250 mm
Max. gebruikersgewicht		120 kg	
Gewicht van product		2,2 kg	
Materiaal*		HDPE	

*Alle onderdelen van het product zijn roestbestendig en bevatten geen natuurrubberlatex.

da

Generelt

Viktig note:

Denne manual SKAL overdrages til brugeren af produktet. Læs denne manual, INDEN produktet tages i brug, og gem den til fremtidig brug.

Denne brugsanvisning indeholder vigtige anvisninger om brug af produktet. For at vi kan garantere sikkerheden ved brug af produktet, skal brugsanvisningen læses omhyggeligt, og sikkerhedsoplysningerne skal følges.

Hvis du har nedsat syn, kan du få vist brugsanvisningen som PDF-fil på internettet og forstørre den på skærmen

efter behov. Hvis du ikke kan forstørre teksten og billederne tilstrækkeligt, kan du kontakte Invacare-distributøren for dit land. Se bagsiden på denne manual for adresser. Vi kan om nødvendigt sende dig en PDF-fil af brugsanvisningen i høj opløsning.

Tiltænkt anvendelse

Badekarsgrebet er designet til at blive monteret på badekarrets sidevægge som en hjælp til folk med tilstrækkelig kropsstabilitet til at komme ned i og op ad badekarret med ekstra støtte, men ikke med hele kropsvægten på grebet. Enhver anden brug er forbudt. Badekarsgrebet er ikke beregnet til at bære brugerens fulde kropsvægt.

Omgivelsestemperatur ved brug: 10-40 °C

Maks. brugervægt: 120 kg

Overensstemmelse

Kvalitet er af største vigtighed for vores virksomhed. Alle processer er baseret på ISO 13485-standarden.

Dette produkt er CE-mærket i overensstemmelse med direktivet om medicinsk udstyr 93/42/EØF klasse 1.

Invacare arbejder løbende på at sikre, at virksomhedens påvirkning af miljøet, lokalt og globalt, reduceres til et minimum. Vi anvender udelukkende materialer og komponenter, der overholder REACH-direktivet.

Kontakt Invacare i dit land for at få yderligere oplysninger (se bagsiden på denne brugsanvisning for adresser).

Garanti

Vi yder en producentgaranti på produktet i overensstemmelse med vores almindelige forretningsbetingelser og vilkår i de respektive lande. Der kan kun rejses garantikrav igennem den forhandler, som produktet er købt hos.

Medfølgende dele (figur 1)

- Badekarsgreb
- Brugsanvisning

Servicelevetid

Den forventede servicelevetid på dette produkt er fem år, når det anvendes dagligt i overensstemmelse med sikkerhedsanvisningerne og den tiltænkte brug, der fremgår af denne brugsanvisning. Den effektive servicelevetid kan variere afhængigt af hyppighed og intensitet af brugen.

Sikkerhed

Sikkerhedsoplysninger



ADVARSEL! Faldrisiko!

- Produktet må ikke anvendes, hvis det er defekt.
- Må ikke bruges som sportsudstyr.
- Må ikke bruges som hjælpemiddel til klatring.

Mærkater og symboler på produktet

Produktmærkat (figur 6)

(A)	Produktbetegnelse
(B)	Fremstillingsdato
(C)	Maks. brugervægt
(D)	Producentadresse

(E)	Dette produkt overholder EU-direktivet 93/42/EØF om medicinsk udstyr. Lanceringsdatoen for dette produkt fremgår af CE-overensstemmelseserklæringen.
(F)	Læs brugsanvisningen
(G)	Partinummer

Klargøring og brug

Montering af badekarsgrebet



ADVARSEL!

Risiko for at falde!

- Må kun monteres på badekar med massive og velegnede sidevægge og en vægtykkelse på mellem 75 mm og 150 mm (figur 2).
- Spænd ikke for stramt.

Se figur 3:

1. Rengør alle monteringsflader på badekarret.
2. Aftør alle monteringsflader grundigt.
3. Klap håndtaget opad.
4. Drej håndtaget mod uret for at åbne klemmemekanismen.
5. Placer badekarsgrebet på badekarrets sidevæg.
6. Drej håndtaget med uret for at lukke klemmemekanismen, indtil badekarsgrebet sidder godt fast. Spænd ikke for stramt.
7. Skub håndtaget forsigtigt nedad, indtil det låser på plads.
8. Kontrollér, om badekarsgrebet er fastgjort korrekt, ved at trække i det både vandret og lodret.



Badekarsgrebet kan afmonteres ved at følge trin 7 til 5 i omvendt rækkefølge.

Brug af badekarsgrebet



ADVARSEL!

Risiko for at falde eller glide!

- Kontrollér før hver brug, at badekarsgrebet er fastgjort korrekt, og at det sidder ordentligt fast.
- Kontrollér altid, at badeværelsesgulvet ikke er glat, når du skal ned i badekarret.
- Træk ikke voldsomt i badekarsgrebet.
- Undlad at udsætte badekarsgrebet for hele din kropsvægt.

Se figur 5:

Sådan kommer du ned i badekarret

1. Tag fat i den øverste ende af badekarsgrebet med den ene hånd, og træd forsigtigt ned i badekarret.
2. Tag fat i den midterste ende af badekarsgrebet med den ene hånd, og sænk dig langsomt ned i badekarret.

Sådan kommer du op ad badekarret

1. Tag fat i den midterste ende af badekarsgrebet med den ene hånd, og rejs dig forsigtigt op.
2. Tag fat i den øverste ende af badekarsgrebet med den ene hånd, og træd forsigtigt ud ad badekarret.



ADVARSEL!

Risiko for at falde

- Undlad at bruge grebet til at trække dig selv op ad badekarret.

Vedligeholdelse

Vedligeholdelse og periodisk eftersyn

Produktet er vedligeholdelsesfrit, hvis rengørings- og sikkerhedsvejledningen i denne brugsanvisning følges.



ADVARSEL!

- Rens produktet grundigt, inden det tages i brug første gang.
- Efterse produktet for skader og for at sikre, at det er forsvarligt fastgjort, før hver gang det tages i brug.
- Rengør og desinficer produktet jævnligt.

Rengøring og desinfektion



VIGTIGT!

De anvendte rengørings- og desinfektionsmidler skal være effektive og kunne anvendes sammen, og de må ikke angribe de materialer, der rengøres. Læs mere om forurening i sundhedsmiljøer i retningslinjerne for infektionskontrol fra "The National Institute for Clinical Excellence" på www.nice.org.uk/CG139 samt de lokale retningslinjer for infektionskontrol.

- Rengør med håndkraft.
- Rengør uden affedtningsmidler.
- Den maksimale rengøringsstemperatur er 60 °C.



Produktet kan rengøres og desinficeres med almindeligt tilgængelige rengøringsmidler.

1. Produktet desinficeres ved at aftørre alle generelt tilgængelige overflader med desinficerende middel.

Genbrug

Produktet er egnet til gentagen brug. Hvor mange gange det kan bruges, afhænger af, hvor ofte og på hvilken måde produktet anvendes. Rens og desinficer produktet grundigt, inden det tages i brug igen.

Bortskaffelse

Bortskaffelse og genbrug af brugte apparater og emballage skal ske i overensstemmelse med gældende lovgivning.

Tekniske data (figur 4)

Ⓐ	215 mm	Ⓓ	405 mm
Ⓑ	170 mm	Ⓔ	75-150 mm
Ⓒ	550 mm	Ⓕ	250 mm
Maks. brugervægt		120 kg	
Produktvægt		2,2 kg	
Materiale*		HDPE	

*Alle produktkomponenter er korrosionsbestandige og indeholder ikke naturgummilatex.

no

Generell informasjon

Viktig:

Denne bruksanvisningen MÅ bli gitt til brukeren av produktet. FØR du bruker produktet, les manualen og ta vare på den for fremtidig referanse.

Bruksanvisningen inneholder viktig informasjon om bruk av produktet. Les bruksanvisningen nøye – spesielt sikkerhetsinstruksjonene – slik at produktet brukes på en sikker måte.

Hvis du har dårlig syn kan du se bruksanvisningen som PDF på internett og forstørre den etter behov. Hvis du ikke får forstørret teksten og grafikken bra nok, vennligst kontakt Invacare-distributøren i ditt land. For adresser, se baksiden

1522375-A

av bruksanvisningen. Vi vil gi deg en PDF-fil med ekstra høy oppløsning hvis det trengs.

Bruksområde

Badekarhåndtaket er utformet for å monteres på badekarets sidevegg som en støtte for personer med tilstrekkelig kroppsstabilitet til å komme inn og ut av badekaret med ekstra støtte, men ikke full kroppsvekt på håndtaket. All annen bruk er forbudt. Badekarhåndtaket er ikke ment å bære hele kroppsvekten til brukeren.

Brukstemperatur: 10–40 °C

Maks. brukervekt: 120 kg

Samsvar

Kvalitet er det viktigste for vårt selskap; alle prosesser er basert på ISO 13485-standaren.

Dette produktet er CE-merket i samsvar med EU-direktivet 93/42/EØF om medisinsk utstyr, klasse 1.

Invacare jobber stadig mot å forsikre om at selskapets påvirkning på miljøet, både lokalt og globalt, reduseres så lite som mulig. Vi bruker kun materialer og komponenter som er i samsvar med REACH-forskriftene.

For mer informasjon, vennligst kontakt Invacare i ditt land (for adresser, se baksiden av manualen).

Garanti

Vi tilbyr en produsentgaranti for produktet i samsvar med våre generelle forretningsvilkår i det aktuelle landet. Garantikrav kan bare rettes gjennom den aktuelle leverandøren av produktet.

Leveringsinnhold (fig. 1)

- Badekarhåndtak
- Bruksanvisning

Levetid

Forventet levetid for dette produktet er fem år når det brukes daglig i samsvar med instruksjonene i denne bruksanvisningen om sikkerhet og tiltenkt bruk. Den faktiske levetiden varierer etter brukens hyppighet og intensitet.

Sikkerhet

Sikkerhetsinformasjon



ADVARSEL!

Risiko for å falle!

- Bruk ikke produktet hvis det er skadet.
- Ikke bruk produktet som sportsutstyr.
- Ikke bruk produktet som klatrehjelpemiddel.

Merking og symboler på produktet

Identifikasjonsmerke (fig. 6)

Ⓐ	Produktnavn
Ⓑ	Produksjonsdato
Ⓒ	Maksimal brukervekt
Ⓓ	Produsentens adresse
Ⓔ	Dette produktet er i samsvar med EU-direktivet 93/42/EØF om medisinsk utstyr. Lanseringsdatoen for dette produktet er oppgitt i CE-samsvarserklæringen.
Ⓕ	Les bruksanvisningen
Ⓖ	Lotnummer

Oppsett og bruk

Montering av badekarhåndtak



ADVARSEL!

Risiko for å falle!

- Monter kun på badekar med solide og egnede sidevegger med en veggtykkelse mellom 75 mm og 150 mm (figur 2).
- Ikke stram til for mye.

Se figur 3:

1. Rengjør alle monteringsoverflater ved badekaret.
2. Rengjør alle monteringsoverflater grundig.
3. Trekk spaken opp.
4. Roter spaken mot klokken for å åpne klemmemekanismen.
5. Plasser badekarhåndtaket på badekarets sidevegg.
6. Vri spaken med klokken for å lukke klemmemekanismen til badekarhåndtaket holdes på plass. Ikke stram til for mye.
7. Trykk spaken forsiktig nedover til den låses på plass.
8. Kontroller om badekarhåndtaket er festet ordentlig ved å trekke det vertikalt og horisontalt.



For å demontere badekarhåndtaket, utfører du trinn 7 til 5 i motsatt rekkefølge.

Bruk av badekarhåndtak



ADVARSEL!

Risiko for å falle eller gli!

- Før hver bruk, kontroller at badekarhåndtaket er ordentlig festet og sitter fast.
- Kontroller alltid at badgulvet ikke er glatt når du kommer inn i badekaret.
- Ikke rykk i badekarhåndtaket.
- Ikke legg hele kroppsvekten din på badekarhåndtaket.

Se figur 5:

Komme inn i badekaret

1. Grip den øverste enden av badekarhåndtaket med én hånd og gå forsiktig inn i badekaret.
2. Grip den midtre delen av badekarhåndtaket med én hånd og legg deg forsiktig inn i badekaret.

Komme ut av badekaret

1. Grip den midtre delen av badekarhåndtaket med én hånd og stå opp forsiktig.
2. Grip den øverste enden av badekarhåndtaket med én hånd og gå forsiktig ut av badekaret.



ADVARSEL!

Risiko for å falle

- Ikke bruk håndtaket til å trekke deg ut av badekaret.

Vedlikehold

Vedlikehold og regelmessig kontroll

Produktet er vedlikeholdsritt hvis anvisningene for rengjøring og sikkerhet beskrevet i denne bruksanvisningen overholdes.



ADVARSEL!

- Rengjør produktet grundig før det brukes første gang.
- Før hver bruk, sjekk produktet for skade og forsikre deg om at det er festet skikkelig.
- Rengjør og desinfiser produktet regelmessig.

Rengjøring og desinfisering



VIKTIG!

Alle rengjørings- og desinfeksjonsmidler må være av god kvalitet og kompatible med hverandre. I tillegg må de beskytte materialene de skal rengjøre.

- Når det gjelder kontaktid og konsentrasjon kan du se listen over desinfeksjonsmidler som er utgitt av Statens legemiddelverk (<https://legemiddelverket.no/Documents/Bivirkninger%20og%20sikkerhet/R%C3%A5d%20til%20helsepersonell/liste%20over%20godkjente%20desinfeksjonsmidler%20januar%202017.pdf>).
- Rengjør for hånd.
- Rengjør uten skuremidler.
- Maks. rengjøringstemperatur er 60 °C.



Produktet kan rengjøres og desinfiseres ved hjelp av kommersielt tilgjengelige rengjørings- og desinfeksjonsmidler.

1. Desinfiser produktet ved å tørke av alle tilgjengelige overflater med desinfeksjonsmiddel.

Gjenbruk

Produktet er egnet for gjenbruk. Hvor mange ganger produktet kan brukes, avhenger av hvor ofte og hvordan produktet har vært brukt. Rengjør og desinfiser produktet grundig før det brukes på nytt.

Avfallshåndtering

Avhending og gjenvinning av brukt utstyr og emballasje må skje i samsvar med gjeldende forskrifter.

Tekniske data (fig. 4)

Ⓐ	215 mm	Ⓓ	405 mm
Ⓑ	170 mm	Ⓔ	75–150 mm
Ⓒ	550 mm	Ⓕ	250 mm
Maks. brukervekt		120 kg	
Produktvekt		2,2 kg	
Materiale*		HDPE	

*Alle produktkomponentene er rustmotstandige, og inneholder ikke lateks av naturgummi.

SV

Allmänt

Viktig anmärkning:

Den här bruksanvisningen MÅSTE ges till brukaren. INNAN du använder produkten ska du läsa den här bruksanvisningen och spara den för framtida behov.

Den här bruksanvisningen innehåller viktig information om produktens användning. Läs igenom bruksanvisningen noga och följ säkerhetsinformationen för att försäkra dig om att du använder produkten på ett säkert sätt.

Du som har nedsatt syn kan se bruksanvisningen som PDF-fil på Internet där du kan förstora texten på skärmen efter behov. Kontakta ditt lands Invacare-distributör om du inte kan förstora text och bild tillräckligt. Information om adresser finns på baksidan av den här bruksanvisningen. Vid behov kan vi förse dig med en högupplöst version av bruksanvisningen som PDF-fil.

Avsedd användning

Badkarshandtaget är avsett för montering på badkarets sidovägg som extra stöd för personer som tar sig i och ur badkaret utan att belasta handtaget med full kroppsvikt. All annan användning är förbjuden. Badkarshandtaget är inte avsett för att bära upp brukarens hela kroppsvikt.

Användningstemperatur: 10–40 °C

Brukarens maxvikt: 120 kg

Överensstämmelse

Kvalitet är alltid av yttersta vikt för vårt företag, och alla processer bygger på standarden ISO 13485.

Den här produkten är CE-märkt i enlighet med direktiv 93/42/EEG om medicintekniska produkter av klass 1.

Invacare arbetar ständigt för att se till att företaget påverkar lokal och global miljö så lite som möjligt. Vi använder endast material och komponenter som följer REACH-direktivet.

Om du vill ha mer information kan du kontakta Invacare i ditt land (adresser finns på baksidan av den här bruksanvisningen).

Garanti

Vi tillhandahåller en tillverkargaranti för produkten i enlighet med våra allmänna affärsvillkor i respektive land. Garantianspråk kan endast göras genom den aktuella leverantören av produkten.

Ingår i leveransen (bild 1)

- Badkarshandtag
- Bruksanvisning

Produktlivslängd

Produktens förväntade livslängd är fem år om den används dagligen i enlighet med de säkerhetsinstruktioner och den avsedda användning som anges i den här bruksanvisningen. Den faktiska livslängden kan variera beroende på hur mycket och intensivt produkten används.

Säkerhet

Säkerhetsinformation



WARNING! **Fallrisk!**

- Använd inte produkten om den är defekt.
- Använd den inte som träningsredskap.
- Använd den inte som hjälp vid klättring.

Etiketter och symboler på produkten

Serienumeretikett (bild 6)

Ⓐ	Produktbeteckning
Ⓑ	Tillverkningsdatum
Ⓒ	Brukarens maxvikt
Ⓓ	Tillverkarens adress
Ⓔ	Den här produkten uppfyller kraven i direktiv 93/42/EEG om medicintekniska produkter. Lanseringsdatum för produkten anges i CE-försäkran om överensstämmelse.
Ⓕ	Läs bruksanvisningen
Ⓖ	Batchnummer

Installation och användning

Montera badkarshandtaget



WARNING! **Fallrisk!**

- Handtaget får endast monteras där badkaret har massiva och lämpliga sidoväggar med en vägg tjocklek mellan 75 mm och 150 mm (bild 2).
- Dra inte åt för hårt.

Se bild 3:

1. Rengör alla monteringsytor vid badkaret.
2. Torka alla monteringsytor noggrant.
3. Vänd spaken uppåt.
4. Vrid spaken moturs för att öppna klämmekanismen.
5. Placera badkarshandtaget på badkarets sidovägg.
6. Vrid spaken medurs för att stänga klämmekanismen så att badkarshandtaget hålls på plats. Dra inte åt för mycket.
7. Tryck försiktigt spaken nedåt tills den låses på plats.
8. Kontrollera att badrumshandtaget sitter fast ordentligt genom att dra i det vertikalt och horisontellt.



Ta bort badkarshandtaget genom att följa steg 7 till 5 i omvänd ordning.

Använda badkarshandtaget



WARNING! **Fallrisk eller halkrisk!**

- Kontrollera att badkarshandtaget sitter fast ordentligt före varje användningstillfälle.
- Kontrollera alltid att badrumsgolvet inte är halt när du kliver i badkaret.
- Ryck inte i badkarshandtaget.
- Utsätt inte badkarshandtaget för hela din kroppsvikt.

Se bild 5:

Kliva i badkaret

1. Ta tag i den övre delen av badkarshandtaget med en hand och kliv försiktigt i badkaret.
2. Ta tag i den mellersta delen av badkarshandtaget med en hand och sätt dig/lägg dig försiktigt ned i badkaret.

Kliva ur badkaret

1. Ta tag i den mellersta delen av badkarshandtaget med en hand och ställ dig upp försiktigt.
2. Ta tag i den övre delen av badkarshandtaget med en hand och kliv försiktigt ur badkaret.



WARNING! **Fallrisk**

- Använd inte badkarshandtaget för att dra dig upp ur badkaret.

Underhåll

Underhåll och regelbunden kontroll

Produkten är underhållsfri, förutsatt att rengörings- och säkerhetsinstruktionerna i den här bruksanvisningen följs.

**VARNING!**

- Innan produkten används första gången ska den rengöras noggrant.
- Före varje användningstillfälle ska du kontrollera produkten beträffande eventuella skador och säkerställa att den är korrekt fastsatt.
- Rengör och desinficera produkten regelbundet.

Rengöring och desinfektion**VIKTIGT!**

Alla rengöringsmedel och desinfektionsmedel som används måste vara effektiva, kompatibla med varandra och måste skydda de material som de är avsedda att rengöra. Ytterligare information om dekontaminering i vårdmiljö finns lokala landers riktlinjer om hur man förhindrar smittspridning se: Lokala smittskyddspolicyn.

- Rengör för hand.
- Använd inga slipande rengöringsmedel.
- Maximal rengöringstemperatur: 60 °C



Produkten kan rengöras och desinficeras med vanliga rengöringsmedel.

1. Desinficera produkten genom att torka av alla åtkomliga ytor med desinfektionsmedlet.

Återanvändning

Produkten kan återanvändas. Hur många gånger produkten kan användas beror på hur ofta den används och på vilket sätt. Innan produkten återanvänds ska den rengöras och desinficeras noggrant.

Kassering

Kassering och återvinning av använda produkter och förpackningar måste ske i enlighet med gällande tillämplig lagstiftning.

Tekniska data (bild 4)

Ⓐ	215 mm	Ⓓ	405 mm
Ⓑ	170 mm	Ⓔ	75–150 mm
Ⓒ	550 mm	Ⓕ	250 mm
Brukarens maxvikt		120 kg	
Produktens vikt		2,2 kg	
Material*		HDPE	

*Alla produktkomponenter är korrosionsbeständiga och innehåller inte naturgummilates.

**Yleistä****Tärkeä huomautus:**

Tämä opas ON ANNETTAVA tuotteen käyttäjille. ENNEN tuotteen käyttämistä lue tämä käyttöopas ja säästä se tulevaa käyttöä varten.

Tässä käyttöoppaassa on tärkeää tietoa tuotteen käytöstä. Lue käyttöopas huolellisesti läpi ja noudata turvallisuustietoja taatakseen turvallisuuden tuotetta käytettäessä.

Jos sinulla on huono näkö, voit lukea käyttöoppaan avaamalla sen verkossa PDF-tiedostona ja suurentamalla opasta näytössä riittävän suureksi. Jos tekstin ja kuvien suurentaminen ei riitä, ota yhteyttä oman maasi Invacare-jakelijaan. Osoitteet

ovat tämän oppaan takasivulla. Tarvittaessa sinulle voidaan toimittaa käyttöoppaan PDF-tiedostosta resoluutioltaan tarkempi versio.

Käyttötarkoitus

Kylpyammeen kahva on suunniteltu kiinnitettäväksi kylpyammeen seinämään tueksi henkilöille, joiden vartalonhallinta riittää kylpyammeeseen siirtymiseen ja siitä poistumiseen lisätuen kanssa ilman, että heidän tarvitsee nojata kahvaan koko painollaan. Kaikki muu käyttö on kielletty. Kylpyammeen kahvaa ei ole tarkoitettu kannattelemaan käyttäjän koko painoa.

Käyttölämpötila: 10–40 °C

Käyttäjän enimmäispaino: 120 kg

Yhteensopivuus

Laatu on yrityksellemme äärimmäisen tärkeää, ja kaikki prosessimme perustuvat ISO 13485 -standardiin.

Tässä tuotteessa on CE-merkki lääkintälaitteita koskevan direktiivin 93/42/ETY luokan 1 vaatimusten mukaisesti.

Invacare kehittää jatkuvasti toimintaansa, jotta yhtiön ympäristövaikutukset minimoitaisiin niin paikallisesti kuin maailmanlaajuisestikin. Käytämme vain REACH-järjestelmän mukaisia materiaaleja ja osia.

Lisätietoja saat paikallisesta Invacaren toimistosta (katso osoitteet tämän oppaan takasivulta).

Takuu

Annamme valmistajan takuun tuotteelle yleisten liiketoimintaehtojemme mukaisesti vastaavissa maissa. Takuuvaatimuksia voi tehdä vain sen myyjän kautta, jolta laite ostettiin.

Toimituksen sisältö (kuva 1)

- Kylpyammeen kahva
- Käyttöopas

Käyttöikä

Tämän tuotteen odotettavissa oleva käyttöikä on viisi vuotta, kun sitä käytetään päivittäin tässä oppaassa ilmoitettujen turvallisuusohjeiden ja käyttötarkoituksen mukaan. Tehokas käyttöikä voi vaihdella sen mukaan, miten usein ja voimakkaasti tuotetta käytetään.

Turvallisuus**Turvallisuustiedot****VAROITUS!****Putoamisvaara!**

- Viallista tuotetta ei saa käyttää.
- Ei saa käyttää urheiluvälineenä.
- Ei saa käyttää kiipeämisapuna.

Tuotteen merkinnät ja symbolit**Tietokilpi (kuva 6)**

Ⓐ	Tuotteen nimi
Ⓑ	Valmistuspäivä
Ⓒ	Käyttäjän enimmäispaino
Ⓓ	Valmistajan osoite
Ⓔ	Tämä tuote täyttää lääkintälaitteita koskevan direktiivin 93/42/ETY vaatimukset. Tämän tuotteen julkaisupäivämäärä on mainittu CE-vaatimustenmukaisuusvakuutuksessa.

Ⓕ	Lue käyttöopas
Ⓖ	Eränumero

Asennus ja käyttö

Kylpyammeen kahvan asentaminen



VAROITUS!

Kaatumisvaara!

- Kiinnitä vain kylpyammeisiin, joissa on vankat ja soveltuvat, paksuudeltaan 75–150 mm:n paksuiset seinämät (kuva 2).
- Älä ylikiristä.

Katso kuva 3:

1. Puhdista kylpyammeen kaikki kiinnityspinnat.
2. Kuivaa kaikki kiinnityspinnat huolellisesti.
3. Käännä vipu ylöspäin.
4. Avaa puristinmekanismi kiertämällä vipua vastapäivään.
5. Aseta kylpyammeen kahva kylpyammeen seinämään.
6. Sulje puristinmekanismi kiertämällä vipua myötäpäivään, kunnes kylpyammeen kahva pysyy paikallaan. Älä kiristä liikaa.
7. Työnnä vipua varovasti alaspäin, kunnes se lukittuu paikalleen.
8. Tarkista, pysyykö kylpyammeen kahva tiukasti kiinni, vetämällä sitä pysty- ja vaakasuuntaan.



Irrota kylpyammeen kahva tekemällä vaiheet 5–7 päinvastaisessa järjestyksessä.

Kylpyammeen kahvan käyttäminen



VAROITUS!

Kaatumis- tai liukastumisvaara!

- Tarkista ennen jokaista käyttökertaa, että kylpyammeen kahva on kunnolla kiinni ja tukevasti paikallaan.
- Tarkista aina ennen kylpyammeeseen nousemista, onko kylpyhuoneen lattia liukas.
- Älä riuho kylpyammeen kahvaa.
- Älä nojaa kylpyammeen kahvaan koko painollasi.

Katso kuva 5:

Kylpyammeeseen nouseminen

1. Tartu kylpyammeen kahvan yläpähän yhdellä kädellä ja astu varovasti kylpyammeeseen.
2. Tartu kylpyammeen kahvan keskiosaan yhdellä kädellä ja laske itseäsi hitaasti kylpyammeeseen.

Kylpyammeesta poistuminen

1. Tartu kylpyammeen kahvan keskiosaan yhdellä kädellä ja nouse varovasti ylös.
2. Tartu kylpyammeen kahvan yläpähän yhdellä kädellä ja astu varovasti pois kylpyammeesta.



VAROITUS!

Kaatumisvaara

- Älä vedä itseäsi pois kylpyammeesta kahvan avulla.

Huolto

Ylläpito ja määräaikaistarkastus

Tuotetta ei tarvitse huoltaa, kunhan tässä käyttöoppaassa annettuja puhdistus- ja turvallisuusohjeita noudatetaan.



VAROITUS!

- Tuote on puhdistettava perusteellisesti ennen ensimmäistä käyttöä.
- Tarkista tuote ennen jokaista käyttöä vaurioiden varalta ja varmista, että se on kiinnitetty turvallisesti.
- Puhdista ja desinfioi tuote säännöllisesti.

Puhdistaminen ja desinfiointi



TÄRKEÄÄ!

Kaikkien käytettyjen puhdistusaineiden ja desinfiointiaineiden täytyy olla tehokkaita ja yhteensopivia toistensa kanssa ja niiden täytyy suojata materiaaleja, joita niillä puhdistetaan. Lisätietoja dekontaminaatiosta terveydenhuoltoympäristöissä saat NICE (The National Institute for Clinical Excellence) -instituutin ohjeista infektioiden hallinnasta osoitteesta www.nice.org.uk/CG139 ja paikallisista infektioidenhallintaohjeista.

- Puhdista tuote käsin.
- Puhdista ilman pesuaineita.
- Enimmäispuhdistuslämpötila 60 °C.



Tuote voidaan puhdistaa ja desinfoida kaupallisesti saatavilla puhdistusaineilla.

1. Desinfioi laite pyyhkimällä kaikki helppopääsyiset pinnat desinfiointiaineella.

Uudelleenkäyttö

Tätä tuotetta voi käyttää uudelleen. Käyttökertojen määrään vaikuttavat tuotteen käytön tiheys ja tapa. Ennen uudelleenkäyttöä tuote on puhdistettava ja desinfioitava perusteellisesti.

Hävittäminen

Käytetyt laitteet ja pakkausmateriaalit on hävitettävä ja kierrätettävä sovellettavien säädösten mukaisesti.

Tekniset tiedot (kuva 4)

Ⓐ	215 mm	Ⓓ	405 mm
Ⓑ	170 mm	Ⓔ	75–150 mm
Ⓒ	550 mm	Ⓕ	250 mm
Käyttäjän enimmäispaino		120 kg	
Tuotteen paino		2,2 kg	
Materiaali*		HDPE	

*Kaikki tuotteen osat ovat korroosionkestäviä eivätkä sisällä luonnonkumilateksia.

Invacare distributors:

Belgium & Luxemburg:

Invacare nv
Autobaan 22
B-8210 Loppem
Tel: (32) (0)50 83 10 10
Fax: (32) (0)50 83 10 11
belgium@invacare.com
www.invacare.be

France:

Invacare Poirier SAS
Route de St Roch
F-37230 Fondettes
Tel: (33) (0)2 47 62 64 66
Fax: (33) (0)2 47 42 12 24
contactfr@invacare.com
www.invacare.fr

Norge:

Invacare AS
Grensesvingen 9, Postboks 6230,
Etterstad
N-0603 Oslo
Tel: (47) (0)22 57 95 00
Fax: (47) (0)22 57 95 01
norway@invacare.com
www.invacare.no

Suomi:

Camp Mobility
Patamäenkatu 5, 33900 Tampere
Puhelin 09-35076310
info@campmobility.fi
www.campmobility.fi

Canada:

Invacare Canada LP
570 Matheson Blvd E. Unit 8
Mississauga Ontario
L4Z 4G4, Canada
Phone: (905) 890 8300
Fax: (905) 501 4336

Danmark:

Invacare A/S
Sdr. Ringvej 37
DK-2605 Brøndby
Tel: (45) (0)36 90 00 00
Fax: (45) (0)36 90 00 01
denmark@invacare.com
www.invacare.dk

Ireland:

Invacare Ireland Ltd,
Unit 5 Seatown Business Campus
Seatown Road, Swords, County Dublin
Tel : (353) 1 810 7084
Fax: (353) 1 810 7085
ireland@invacare.com
www.invacare.ie

Österreich:

Invacare Austria GmbH
Herzog Odilostrasse 101
A-5310 Mondsee
Tel: (43) 6232 5535 0
Fax: (43) 6232 5535 4
info-austria@invacare.com
www.invacare.at

Schweiz / Suisse / Svizzera:

Invacare AG
Benkenstrasse 260
CH-4108 Witterswil
Tel: (41) (0)61 487 70 80
Fax: (41) (0)61 487 70 81
switzerland@invacare.com
www.invacare.ch



Aquatec Operations GmbH
Alemannenstrasse 10
D-88316 Isny
Germany

Deutschland:

Invacare GmbH,
Alemannenstraße 10
D-88316 Isny
Tel: (49) (0)7562 700 0
Fax: (49) (0)7562 700 66
kontakt@invacare.com
www.invacare.de

Italia:

Invacare Mecc San s.r.l.,
Via dei Pini 62,
I-36016 Thiene (VI)
Tel: (39) 0445 38 00 59
Fax: (39) 0445 38 00 34
italia@invacare.com
www.invacare.it

Portugal:

Invacare Lda
Rua Estrada Velha, 949
P-4465-784 Leça do Balio
Tel: (351) (0)225 1059 46/47
Fax: (351) (0)225 1057 39
portugal@invacare.com
www.invacare.pt

United Kingdom:

Invacare Limited
Pencoed Technology Park, Pencoed
Bridgend CF35 5AQ
Tel: (44) (0) 1656 776 222
Fax: (44) (0) 1656 776 220
uk@invacare.com
www.invacare.co.uk

España:

Invacare SA
c/Areny s/n, Polígon Industrial
de Celrà
E-17460 Celrà (Girona)
Tel: (34) (0)972 49 32 00
Fax: (34) (0)972 49 32 20
contactsp@invacare.com
www.invacare.es

Nederland:

Invacare BV
Galvanistraat 14-3
NL-6716 AE Ede
Tel: (31) (0)318 695 757
Fax: (31) (0)318 695 758
nederland@invacare.com
www.invacare.nl

Sverige:

Invacare AB
Fagerstagatan 9
S-163 53 Spånga
Tel: (46) (0)8 761 70 90
Fax: (46) (0)8 761 81 08
sweden@invacare.com
www.invacare.se

USA:

Clarke Health Care Products
7830 Steubenville Pike
Oakdale, PA 15071, USA
Toll Free: (888) 347-4537
Phone: (724) 695-2122
email:
info@clarkehealthcare.com
www.clarkehealthcare.com

